



HAPERT
AANHANGWAGENS

HAPERT AZURE DE KRACHTIGSTE ALLESKUNNER



**BRING
IT ON.**
WWW.HAPERT.COM



BRING IT ON.

Vertrouwen

Dat moet je verdienen,
door de sterkste te zijn,
door te doen waar jij in gelooft, vanaf het eerste moment.

Vertrouwen heb je nodig, om te bouwen aan de toekomst,
om oude hoofdstukken af te sluiten, en aan nieuwe te beginnen.

Vertrouwen brengt je samen, heb je in elkaar,
in vriendschap en geef je door aan de volgende generatie.

Wij zijn HAPERT.

Al sinds 1966 bouwen wij vertrouwen.
Met vaardige handen, en hart voor de zaak,
een innovatieve aanpak, met de blik op morgen.

Onze wagens zijn gemaakt om elke klus te klaren.

Wat de uitdaging ook is,
met vertrouwen, kan je alles aan.

BRING IT ON!

Benieuwd naar onze bedrijfsvideo?
Scan dan de QR-code.



BAKWAGEN.

Azure L-1 multiplex



Azure L-2 multiplex



Azure L-1 aluminium



Azure L-2 aluminium



PLATEAUWAGEN.

Azure H-1



Azure H-2



Azure H-3



WERK MET DE **STERKSTE** **AANHANGWAGEN.**

Op jouw aanhangwagen moet je altijd en overal kunnen rekenen. Dag in, dag uit. Daarom neem je alleen genoeg met de allerbeste transportoplossing, die elke klus aankan en dat iedere dag weer bewijst. Net zo belangrijk is dat elke lading snel en veilig op de plaats van bestemming aankomt. Dat is ook de reden waarom je de hoogste eisen stelt aan de kwaliteit, veiligheid en betrouwbaarheid van jouw aanhangwagen.

Daarom kies je voor HAPERT.





WHATEVER THE CHALLENGE IS... BRING IT ON!

HAPERT ontwikkelt de allersterkste en meest robuuste aanhangwagens van Europa. Altijd met het oog op de gebruiker; veeleisende ondernemers én particulieren. Wij nemen geen genoegen met gemiddelde kwaliteit, we gaan voor perfectie. Onze aanhangwagens zijn gemaakt om elke klus te klaren. Wat de uitdaging ook is: BRING IT ON!







VERRASSEND STANDAARD MET...



Ingebouwde spansluitingen
(vlak met het achterbord)

37 cm hoge wanden

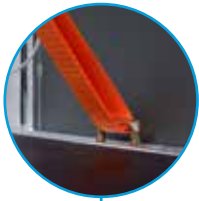
Combi Protect Rail

Aluminium achterbord
voorzien van uitneembare achterbordkabels



**Automatisch
opklapbaar steunwiel**

Geschroefde V-dissel



TÜV-gecertificeerd ladingvastzetsysteem



Afneembaar stapelrek



Volledige vloerondersteuning
door de dwars- en de brede zij-langsliggers



Robuuste zijwandsteunen



Multiplex vloerplaat
15 mm voorzien van antislip-laag



**STEL UW AANHANGWAGEN
ONLINE SAMEN OP HAPER.COM**



EXTRA'S

VOOR UW KRACHTPATSER...

- 1 **LED-verlichting** (niet mogelijk bij 114 cm breed)
- 2 **Achterlichtafscherming**
- 3 **Schroefbare haken aan de buitenzijde**
- 4 **Verstelbare en draibare uitzetsteunen** voorzien van afneembare slinger
- 5 **Schuifsteunpoten** gemonteerd met klembeugel
- 6 **Huif** 150, 180 of 210 cm hoog, kleur grijs
- 7 **Vlak zeil** kleur grijs
- 8 **Afneembare aluminium opzetborden** ca. 40 cm hoog voorzien van degelijke sluitingen
- 9 **Spanbuis**
- 10 **Ladingnet (fijnmazig)**
- 11 **Gaasrekwerk 75 cm hoog** (afneembaar) en een fijnmazig ladingnet (gemonteerd)

Overige opties:

Reservewiel aan de voorzijde

Reservewiel onder vloer

Schokbrekers op de assen gemonteerd

Chassis-uitvoering leverbaar als enkel- en tandemasser





TECHNISCHE SPECIFICATIES AZURE L-1 & L-2

AZURE L-1

	200 x 100	200 x 130	250 x 130	250 x 150
Totale maximum massa (kg)	1350	1350	1350	1350
Ledig gewicht (kg)	280	295	320	340
Laadvermogen (kg)	1070	1055	1030	1010
Gewichtsklassen 750 kg ledig gewicht	- 50	- 50	- 50	- 50
Gewichtsklassen 1500 kg ledig gewicht	+ 5	+ 5	+ 5	+ 5
Gewichtsklassen 1800 kg ledig gewicht	+ 20	+20	+ 20	+ 20
Baklengte binnenwerks (cm) [A]	203	203	253	253
Bakbreedte binnenwerks (cm) [B]	109	129	129	149
Dissellengte (cm) [C]	125	125	125	125
Totale lengte (cm) [D]	332	332	382	382
Totale breedte (cm) [E]	158	178	178	198
Totale hoogte incl. stapelrek (cm) [F]	132	132	132	132
Laadvloerhoogte (cm) [G]	54	54	54	54
Koppelingshoogte (cm) [H]	46	46	46	46
Zijwandhoogte incl. CPR (cm) [I]	37	37	37	37
Bandenmaat	185R14C	185R14C	185R14C	185R14C
Aantal bindbeugels geïntegreerd in de twee zijranden	4	4	6	6

AZURE L-2

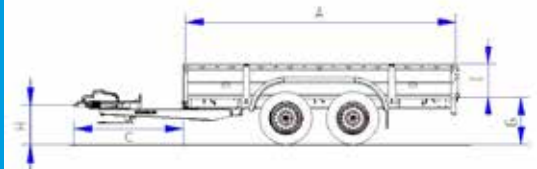
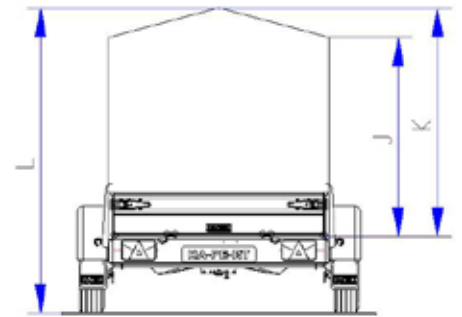
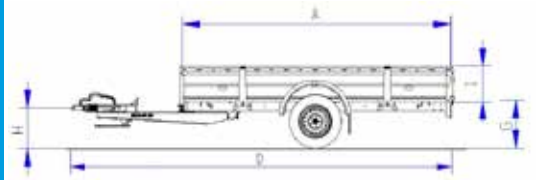
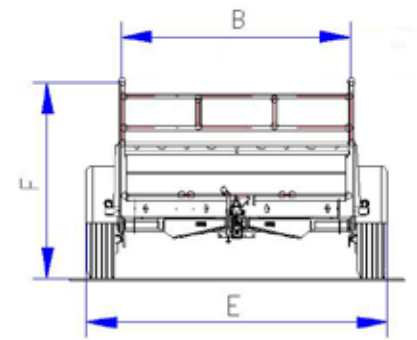
	250 x 130	250 x 150	300 x 130	300 x 150
Totale maximum massa (kg)	2000 kg	2000	2000	2000
Ledig gewicht (kg)	360	390	430	448
Laadvermogen (kg)	1640	1610	1570	1552
Gewichtsklassen 2700 kg ledig gewicht	+ 30	+ 30	+ 30	+ 30
Gewichtsklassen 3000 kg ledig gewicht	+ 48	+ 48	+ 48	+ 48
Gewichtsklassen 3500 kg ledig gewicht	+ 75	+ 75	+ 75	+ 75
Baklengte binnenwerks (cm) [A]	253	253	303	303
Bakbreedte binnenwerks (cm) [B]	129	149	129	149
Dissellengte (cm) [C]	125	125	125	125
Totale lengte (cm) [D]	381	381	431	431
Totale breedte (cm) [E]	178	198	178	198
Totale hoogte incl. stapelrek (cm) [F]	128	128	128	128
Laadvloerhoogte (cm) [G]	52	52	52	52
Koppelingshoogte (cm) [H]	44	44	44	44
Zijwandhoogte incl. CPR (cm) [I]	37	37	37	37
Bandenmaat	185/70R13	185/70R13	185/70R13	185/70R13
Aantal bindbeugels geïntegreerd in de twee zijranden	6	6	6	6

TECHSPECS

300 x 130	300 x 150	350 x 150
1350	1350	1350
350	370	410
1000	980	940
- 50	- 50	- 50
+ 5	+ 5	+ 5
+ 20	+ 20	+ 20
303	303	353
129	149	149
125	125	125
431	431	481
178	198	198
132	132	132
54	54	54
46	46	46
37	37	37
185R14C	185R14C	185R14C
6	6	8

350 x 150
2000
478
1522
+ 30
+ 48
+ 75
353
149
125
483
198
128
52
44
37
185/70R13
6

Accessoires huiven		
Huif 150 cm hoog		
Nuttige hoogte zijkant (cm)	[J]	150
Nuttige hoogte midden (cm)	[K]	156
Totale hoogte (cm)	[L]	215
Huif 180 cm hoog		
Nuttige hoogte zijkant (cm)		180
Nuttige hoogte midden (cm)		186
Totale hoogte (cm)		245
Huif 210 cm hoog		
Nuttige hoogte zijkant (cm)		210
Nuttige hoogte midden (cm)		216
Totale hoogte (cm)		275



HAPERT CHASSISGARANTIE

REGISTREER EN ONTVANG 10 JAAR GARANTIE OP HET CHASSIS + 1 JAAR EXTRA FABRIEKSGARANTIE!



Bij HAPERT nemen wij alleen genoegen met de allerbeste kwaliteit. Daarom worden al onze aanhangwagens standaard geleverd met een mogelijkheid om de garantie kosteloos te verlengen tot 2 jaar en zelfs tot 10 jaar op het chassis.

Zo werkt het:

1. Haal uw aanhangwagen af bij uw HAPERT Dealer

2. Ga binnen 5 werkdagen na aflevering naar: www.hapert.com/register en registreer uw aanhangwagen voor extra garantie

3. U ontvangt per mail het garantiecertificaat. Bewaar dit goed!

* kunt u uw aanhangwagen online niet registeren? Bel dan naar: +31 (0) 497 38 68 68. Wij sturen u graag een papieren exemplaar toe.

* Bekijk onze garantiebepaling voor alle voorwaarden via: hapert.com/register

DE STERKSTE IS NU OOK DE SLIMSTE



LEASE
AL VANAF
52,00 EURO
P/MND



HAPERT FULL SERVICE LEASE

Bent u zelfstandig ondernemer en heeft u een aanhangwagen nodig? Of maakt uw bedrijf al gebruik van een aantal aanhangwagens en wilt u het aanhangwagenpark uitbreiden? De aanschaf van een nieuwe aanhangwagen is voor veel ondernemers een grote investering. Daarom bieden we u de mogelijkheid om uw HAPERT aanhanger te leasen, zodat u niet hoeft te investeren. Kiest u voor HAPERT Full Service Lease, dan betaalt u enkel voor het gebruik en regelt de leasemaatschappij verder alles. Belangrijk voordeel: preventief onderhoud is in de leaseprijs inbegrepen. Hiernaast hoeft u de aanhangwagen ook niet op uw balans te activeren, omdat de aanhangwagen niet uw eigendom is.

LEASE ZO SIMPEL ALS ABC

- Operational Lease v.a. €3.000,-
- Na de standaard looptijd van 5 jaar de mogelijkheid om:
 - De aanhangwagen over te nemen voor een aantrekkelijk bedrag
 - Een nieuwe aanhangwagen te leasen op dezelfde manier
- Inclusief rente, afschrijving, jaarlijks onderhoud en casco verzekering
- Vanaf €52,00 per maand

DE VOORDELEN VAN HAPERT FULL SERVICE LEASE

- ✓ U weet precies wat u maandelijks kwijt bent aan een aanhangwagen
- ✓ Geen grote investering nodig en toch een nieuwe aanhangwagen gebruiken
- ✓ U hoeft de aanhangwagen niet te activeren op uw balans, dit kan financiële voordelen geven
- ✓ Duidelijk inzicht in de kosten per maand
- ✓ Jaarlijks onderhoud inbegrepen; uw aanhangwagen altijd in de beste staat







VERRASSEND STANDAARD MET...



30 cm hoge aluminium wanden
Rondom neerklapbaar



Ingebouwde spansluitingen
(vlak met het bord)



**Modellen van 450 cm en langer
met gedeelde zijborden**
Met uitneembare middenring



4 stuks vlakke gelaserde hoekronden
makkelijk uitneembaar

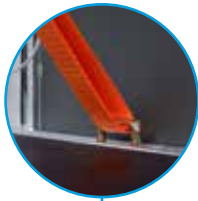


**Automatisch
opklapbaar steunwiel**

Geschroefde V-dissel

**Voorziening om achteraf het oprijpakket
te monteren**

(niet mogelijk bij model 260x150cm)



TÜV-gecertificeerd ladingvastzetsysteem



Gelast en volbad verzinkt chassis met 10 jaar chassisgarantie

Voorziening voor extra bindmogelijkheden
bindhaken onder de zijrand en bouten in de lange dwarliggers



Rondom gelaste scharnierbussen met haak



STEL UW AANHANGWAGEN ONLINE SAMEN OP HAPERT.COM



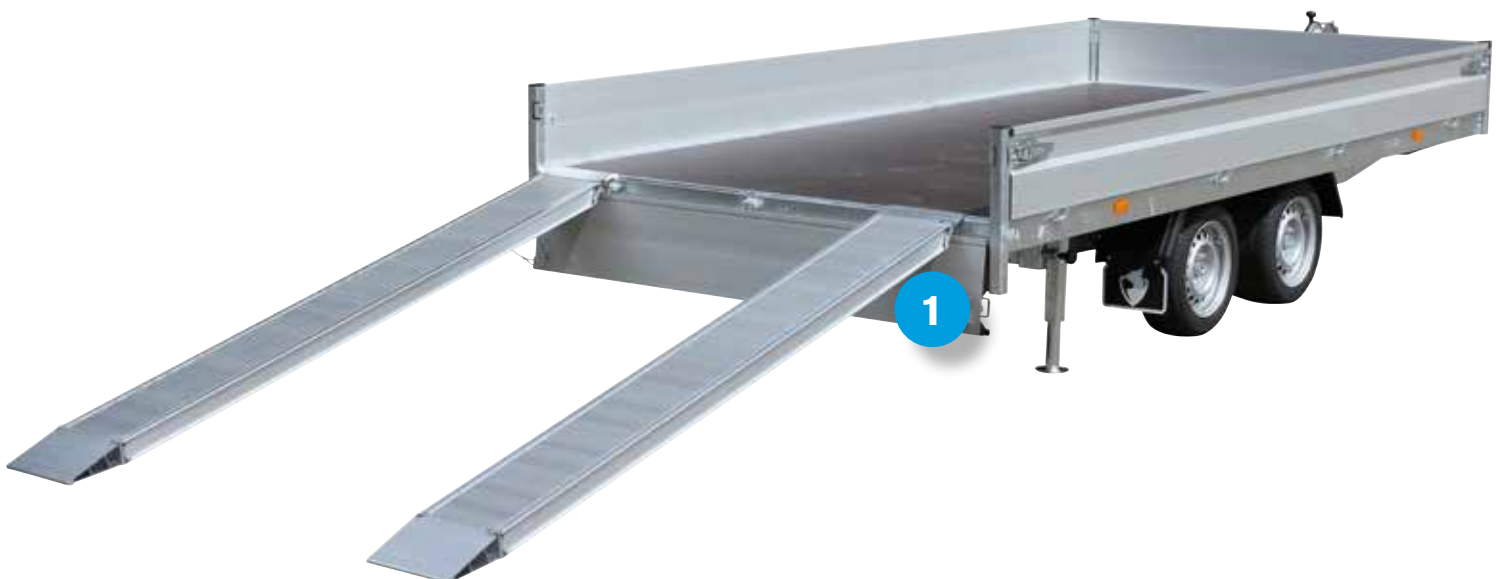
EXTRA'S

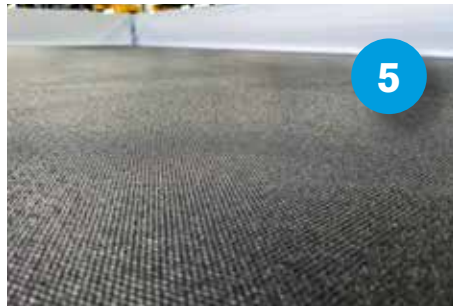
VOOR UW KRACHTPATSER...

- 1 **Oprijpakket:** 2 geïntegreerde aluminium oprijbalken 250 cm lang & 2 verstelbare uitzetsteunen met slinger
- 2 **Paraboolvering** incl. schokbrekers en zwarte velgen
- 3 **Borden 40 cm hoog** (i.p.v. 30 cm)
- 4 **Aluminium profiel vloer** i.p.v. multiplex
- 5 **Composiet vloer** i.p.v. multiplex
- 6 **Achterlichtafscherming**
- 7 **Huif met aan beide zijden een schuifzeil.** 180, 210 of 230 cm hoog, standaard kleur grijs
- 8 **Huif** 150, 180 of 210 cm hoog, standaard kleur grijs
- 9 **Vlak zeil** kleur grijs
- 10 **Ladingdoek** (fijnmazig)
- 11 **Gaasrekwerk 70 cm hoog** afneembaar
- 12 **Afneembare opzetborden** 30 cm hoog

Overige opties:

- **Boutbare haken** aan de binnenzijde van de zijrand
- **Uitneembaar voorrek** welke gezeikerd is in de gelaserde hoekronden
- **Reservewiel** onder de vloer
- **Reservewiel** aan de voorzijde





TECHNISCHE SPECIFICATIES H-1, H-2 & H-3

AZURE H-1

	260 x 150	280 x 160	305x180	305 x 160
Totale maximum massa (kg)	1350	1350	1350	1350
Ledig gewicht (kg)	337	360	375	372
Laadvermogen (kg)	1013	990	975	978
Bij 750 kg ledig gewicht (kg)	- 38	- 38	- 38	- 38
Bij 1500 kg ledig gewicht (kg)	+ 4	+ 4	+ 4	+ 4
Bij 1800 kg ledig gewicht (kg)	-	+ 18	+ 18	+ 18
Composietvloer in plaats van multiplex (kg)	-	-	-	-
Uitvoering met oprijpakket	-	+ 88	+ 88	+ 88
Baklengte binnenwerks (cm) [A]	260	280	280	305
Bakbreedte binnenwerks (cm) [B]	150	160	180	160
Dissellengte (cm) [C]	126	126	126	126
Totale lengte (cm) [D]	392	412	412	437
Totale breedte (cm) [E]	156	166	186	166
Totale hoogte (cm) [F]	156	156	176	156
Laadvloerhoogte (cm) [G]	76	76	76	76
Laadvloerhoogte 195/50R13 [G]	64	64	64	64
Laadvloerhoogte 185/70R13C [G]	73	73	73	73
Koppelingshoogte (cm) [H]	44	43	43	43
Bordhoogte (cm) [I]	30	30	30	30
Voorrekhoogte (cm) [K]	50	50	70	50
Bandenmaat	185R14C	185R14C	185R14C	185R14C
Aantal bindbeugels geïntegreerd in 2 zijranden	6	6	6	6
Aantal sparingen voor boutbare bindhaak	12	12	12	12

Accessoires Huiven

Huif 150 cm hoog

Nuttige hoogte zijkant (cm) [L]	150
Nuttige hoogte midden (cm) [M]	162
Totale hoogte (cm) [N]	240

Huif 180 cm hoog

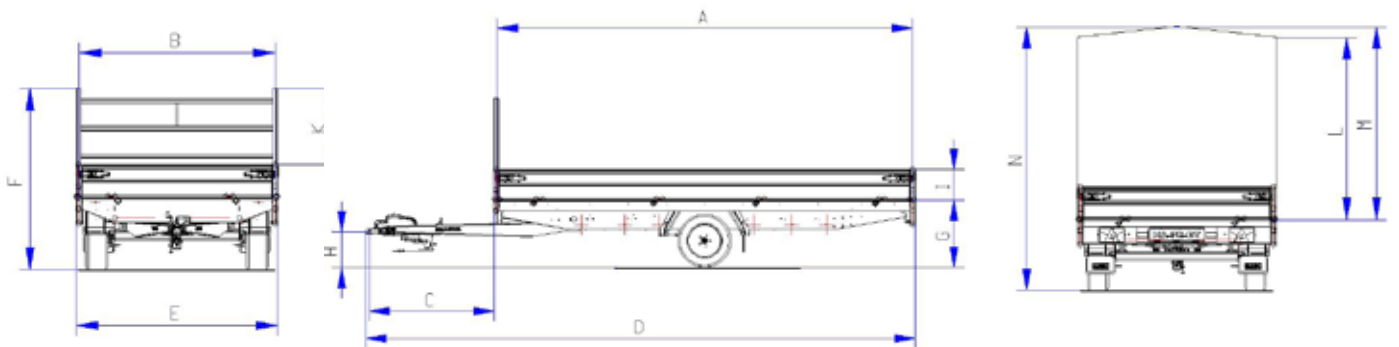
Nuttige hoogte zijkant (cm) [L]	180
Nuttige hoogte midden (cm) [M]	192
Totale hoogte (cm) [N]	270

Huif 210 cm hoog

Nuttige hoogte zijkant (cm) [L]	210
Nuttige hoogte midden (cm) [M]	222
Totale hoogte (cm) [N]	300

305 x 180	335 x 160	335 x 180	335 x 200	335 x 220	405 x 160	405 x 180
1350	1350	1350	1350	1350	1350	1350
392	395	418	436	470	458	477
958	955	932	914	880	892	573
-38	-	-	-	-	-	-
+4	+4	+4	+4	+4	+4	+4
+18	+18	+18	+18	+18	+18	+18
-	-	-36	-	-	-	-
+88	+88	+88	+88	+88	+88	+88
305	335	335	335	335	405	405
180	160	180	200	220	160	180
126	126	126	150	150	126	126
437	467	467	491	491	537	537
186	166	186	206	226	166	186
176	156	176	176	176	156	176
76	76	76	76	76	76	76
64	64	64	64	64	64	64
73	73	73	73	73	73	73
43	43	43	43	43	43	43
30	30	30	30	30	30	30
70	50	70	70	70	50	70
185R14C	185R14C	185R14C	185R14C	185R14C	185R14C	185R14C
6	6	6	6	6	8	8
12	12	12	12	12	22	22

TECHSPECS



TECHNISCHE SPECIFICATIES H-1, H-2 & H-3

AZURE H-2 (t/m 405 x 180)

	260x150	280x160	280x180	305x160
Totaal maximum massa (kg)	2000	2000	2000	2000
Ledig gewicht BASIS (kg)	378	436	449	451
Laadvermogen (kg)	1622	1564	1551	1549
Uitvoering met oprijpakket	-	+ 88	+ 88	+ 88
Bij 2700 kg ledig gewicht (kg)	-	+ 30	+ 30	+ 30
Bij 3000 kg Ledig gewicht (kg)	-	+ 42	+ 42	+ 42
Bij 3500 kg Ledig gewicht (kg)	-	-	-	-
Composietvloer in plaats van multiplex (kg)	-	-	-	-
Baklengte binnenwerks (cm) [A]	260	280	280	305
Bakbreedte binnenwerks (cm) [B]	150	160	180	160
Dissellengte (cm) [C]	126	126	126	126
Totale lengte (cm) [D]	392	412	412	437
Totale breedte (cm) [E]	156	166	186	166
Totale hoogte (cm) [F]	154	154	174	154
Laadvloerhoogte (cm) [G]	73	73	73	73
Laadvloerhoogte 195/50R13 [G]	64	64	64	64
Laadvloerhoogte 185/70R13C [G]	73	73	73	73
Koppelingshoogte (cm) [H]	44	44	44	44
Bordhoogte (cm) [I]	30	30	30	30
Voorrehoogte (cm) [K]	50	50	70	50
Bandenmaat	185/70R13	185/70R13	185/70R13	185/70R13
Aantal bindbeugels geïntegreerd in de 2 zijranden	6	6	6	6
Aantal springen voor boutbare bindhaak	12	12	12	12

Accessoires

Huif 150 cm hoog

Nuttige hoogte zijkant (cm) [L]	150
Nuttige hoogte midden (cm) [M]	162
Totale hoogte (cm) [N]	240

Huif 180 cm hoog

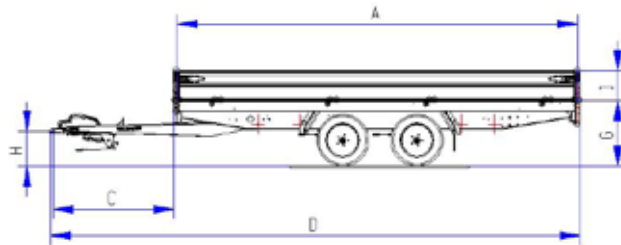
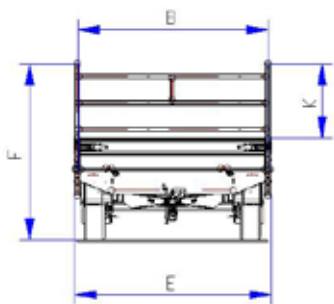
Nuttige hoogte zijkant (cm) [L]	180
Nuttige hoogte midden (cm) [M]	192
Totale hoogte (cm) [N]	270

Huif 210 cm hoog

Nuttige hoogte zijkant (cm) [L]	210
Nuttige hoogte midden (cm) [M]	222
Totale hoogte (cm) [N]	300

305x180	335x160	335x180	335x200	335x220	405x160	405x180
2000	2000	2000	2000	2000	2000	2000
474	468	483	506	536	539	555
1526	1532	1517	1494	1464	1461	1445
+ 88	+ 88	+ 88	+ 88	+ 88	+ 88	+ 88
+ 30	+ 30	+ 30	+ 30	+ 30	+ 30	+ 30
+ 42	+ 42	+ 42	+ 42	+ 42	+ 42	+ 42
-	-	+ 77	+ 77	+ 77	+ 77	+ 77
-	-	- 36	-	-	-	-
305	335	335	335	335	405	405
180	160	180	200	220	160	180
126	126	126	150	150	126	126
437	467	467	491	491	537	537
186	166	186	206	226	166	186
174	154	174	174	174	154	174
73	73	73	73	73	73	73
64	64	64	64	66	64	64
73	73	73	73	73	73	73
44	44	44	44	44	44	44
30	30	30	30	30	30	30
70	50	70	70	70	50	70
185/70R13	185/70R13	185/70R13	185/70R13	185/70R13	185/70R13	185/70R13
6	6	6	6	6	8	8
12	12	12	12	12	22	22

TECHSPECS



TECHNISCHE SPECIFICATIES H-1, H-2 & H-3

AZURE H-2 (405x200 t/m 605x240)

	405x200	405x220	405x240	455x180
Totaal maximum massa (kg)	2700	2700	2700	2700
Ledig gewicht BASIS (kg)	604	650	667	655
Laadvermogen (kg)	2096	2050	2033	2045
Uitvoering met oprijpakket	+ 88	+ 88	+ 88	+ 88
Gewichtsklassen 3000 kg ledig gewicht (kg)	+ 12	+ 12	+ 12	+ 12
Gewichtsklassen 3500 kg ledig gewicht (kg)	+ 47	+ 47	+ 47	+ 47
Composietvloer in plaats van multiplex (kg)	- 49	-	-	-
Baklengte binnenwerks (cm) [A]	405	405	405	455
Bakbreedte binnenwerks (cm) [B]	200	220	240	180
Dissellengte (cm) [C]	150	150	150	150
Totale lengte (cm) [D]	561	561	561	611
Totale breedte (cm) [E]	206	226	246	186
Totale hoogte (cm) [F]	176	176	176	176
Laadvloerhoogte (cm) [G]	76	76	76	76
Laadvloerhoogte 195/50R13 [G]	64	64	64	64
Laadvloerhoogte 185/70R13C [G]	73	73	73	73
Koppelingshoogte (cm) [H]	46	46	46	46
Bordhoogte (cm) [I]	30	30	30	30
Voorrekhogte (cm) [K]	70	70	70	70
Bandenmaat	185R14C	185R14C	185R14C	185R14C
Aantal bindbeugels geïntegreerd in de 2 zijranden	8	8	8	8
Aantal sparingen voor boutbare bindhaak	22	22	22	20

	605x200	605x220	605x240
Totaal maximum massa (kg)	3500	3500	3500
Ledig gewicht BASIS (kg)	830	880	910
Laadvermogen (kg)	2670	2620	2590
Uitvoering met oprijpakket	+ 88	+ 88	+ 88
Gewichtsklassen 3000 kg ledig gewicht (kg)	-	-	-
Gewichtsklassen 3500 kg ledig gewicht (kg)	-	-	-
Baklengte binnenwerks (cm) [A]	605	605	605
Bakbreedte binnenwerks (cm) [B]	200	220	240
Dissellengte (cm) [C]	150	150	150
Totale lengte (cm) [D]	761	761	761
Totale breedte (cm) [E]	206	226	246
Totale hoogte (cm) [F]	176	176	176
Laadvloerhoogte (cm) [G]	76	76	76
Laadvloerhoogte 195/50R13 [G]	64	64	64
Laadvloerhoogte 185/70R13C [G]	73	73	73
Koppelingshoogte (cm) [H]	46	46	46
Bordhoogte (cm) [I]	30	30	30
Voorrekhogte (cm) [K]	70	70	70
Bandenmaat	185R14C	185R14C	185R14C
Aantal bindbeugels geïntegreerd in de 2 zijranden	12	12	12
Aantal sparingen voor boutbare bindhaak	20	20	20

455x200	455x220	455x240	505x180	505x200	505x220	505x240
2700	2700	2700	2700	2700	2700	2700
668	720	750	680	704	752	780
2032	1980	1950	2020	1996	1948	1920
+ 88	+ 88	+ 88	+ 88	+ 88	+ 88	+ 88
+ 12	+ 12	+ 12	+ 12	+ 12	+ 12	+ 12
+ 47	+ 47	+ 47	+ 47	+ 47	+ 47	+ 47
-	-	-	-	-	-	-
455	455	455	505	505	505	505
200	220	240	180	200	220	240
150	150	150	150	150	150	150
611	611	611	661	661	661	661
206	226	246	186	206	226	246
176	176	176	176	176	176	176
76	76	76	76	76	76	76
64	64	64	64	64	64	64
73	73	73	73	73	73	73
46	46	46	46	46	46	46
30	30	30	30	30	30	30
70	70	70	70	70	70	70
185R14C	185R14C	185R14C	185R14C	185R14C	185R14C	185R14C
8	8	8	12	12	12	12
20	20	20	20	20	20	20

Accessoires

Huif 150 cm hoog

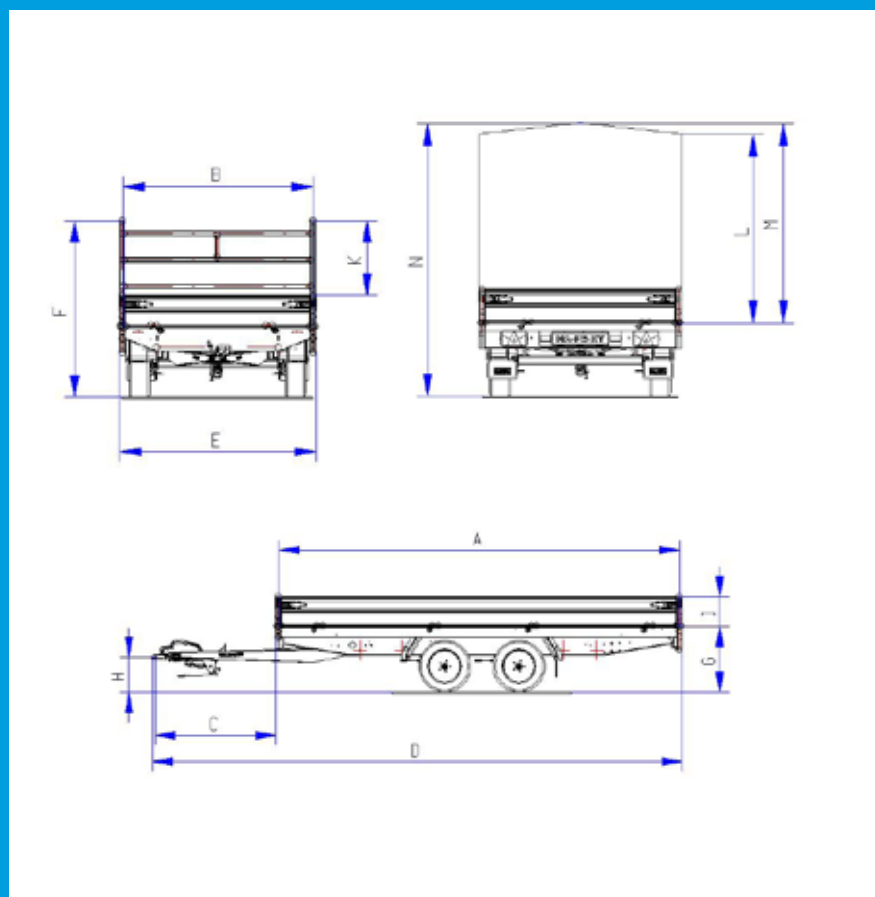
Nuttige hoogte zijkant (cm)	[L]	150
Nuttige hoogte midden (cm)	[M]	162
Totale hoogte (cm)	[N]	240

Huif 180 cm hoog

Nuttige hoogte zijkant (cm)	[L]	180
Nuttige hoogte midden (cm)	[M]	192
Totale hoogte (cm)	[N]	270

Huif 210 cm hoog

Nuttige hoogte zijkant (cm)	[L]	210
Nuttige hoogte midden (cm)	[M]	222
Totale hoogte (cm)	[N]	300



TECHNISCHE SPECIFICATIES H-1, H-2 & H-3

AZURE H-3

	405x200	405x220	405x240	455x180
Totaal maximum massa (kg)	3500	3500	3500	3500
Ledig gewicht (kg)	706	741	776	750
Laadvermogen (kg)	2794	2759	2724	2750
Ledig gewicht met 3 assen 1800 kg	+ 42	+ 45	+ 48	+ 40
Composietvloer in plaats van multiplex (kg)	- 49	-	-	-
Uitvoering met oprijpakket (kg)	+ 96	+ 96	+ 96	+ 96
Baklengte binnenwerks (cm) [A]	405	405	405	455
Bakbreedte binnenwerks (cm) [B]	200	220	240	180
Dissellengte (cm) [C]	156	156	156	156
Totale lengte (cm) [D]	567	567	567	617
Totale breedte (cm) [E]	206	226	246	186
Totale hoogte (cm) [F]	178	178	178	178
Laadvloerhoogte (cm) [G]	78	78	78	78
Laadvloerhoogte 195/50R13 [G]	65	65	65	65
Laadvloerhoogte 185/70R13C [G]	75	75	75	75
Koppelingshoogte (cm) [H]	50	50	50	50
Bordhoogte (cm) [I]	30	30	30	30
Voorrekhoogte (cm) [K]	70	70	70	70
Bandenmaat	185R14C	185R14C	185R14C	185R14C
Aantal bindbeugels geïntegreerd in de 2 zijranden	8	8	8	8
Aantal sparingen voor boutbare bindhaak	22	22	22	20

	605x200	605x220	605x240
Totaal maximum massa (kg)	3500	3500	3500
Ledig gewicht BASIS (kg)	870	940	980
Laadvermogen (kg)	2630	2560	2520
Ledig gewicht met 3 assen 1800 kg	+ 42	+ 45	+ 48
Uitvoering met OPRIJ-pakket	+ 96	+ 96	+ 96
Baklengte binnenwerks (cm) [A]	605	605	605
Bakbreedte binnenwerks (cm) [B]	200	220	240
Dissellengte (cm) [C]	156	156	156
Totale lengte (cm) [D]	767	767	767
Totale breedte (cm) [E]	206	226	246
Totale hoogte (cm) [F]	178	178	178
Laadvloerhoogte (cm) [G]	78	78	78
Laadvloerhoogte 195/50R13 [G]	65	65	65
Laadvloerhoogte 185/70R13 [G]	75	75	75
Koppelingshoogte (cm) [H]	50	50	50
Bordhoogte (cm) [I]	30	30	30
Voorrekhoogte (cm) [K]	70	70	70
Bandenmaat	185R14C	185R14C	185R14C
Aantal bindbeugels geïntegreerd in de 2 zijranden	12	12	12
Aantal sparingen voor boutbare bindhaak	20	20	20

455x200	455x220	455x240	505x180	505x200	505x220	505x240
3500	3500	3500	3500	3500	3500	3500
780	815	850	782	815	850	884
2720	2685	2650	2718	2685	2650	2616
+ 42	+ 45	+ 48	+ 40	+ 42	+ 45	+ 48
-	-	-	-	-	-	-
+ 96	+ 96	+ 96	+ 96	+ 96	+ 96	+ 96
455	455	455	505	505	505	505
200	220	240	180	200	220	240
156	156	156	156	156	156	156
617	617	617	667	667	667	667
206	226	246	186	206	226	246
178	178	178	178	178	178	178
78	78	78	78	78	78	78
65	65	65	65	65	65	65
75	75	75	75	75	75	75
50	50	50	50	50	50	50
30	30	30	30	30	30	30
70	70	70	70	70	70	70
185R14C	185R14C	185R14C	185R14C	185R14C	185R14C	185R14C
8	8	8	12	12	12	12
20	20	20	20	20	20	20

Accessoires

Huif 150 cm hoog

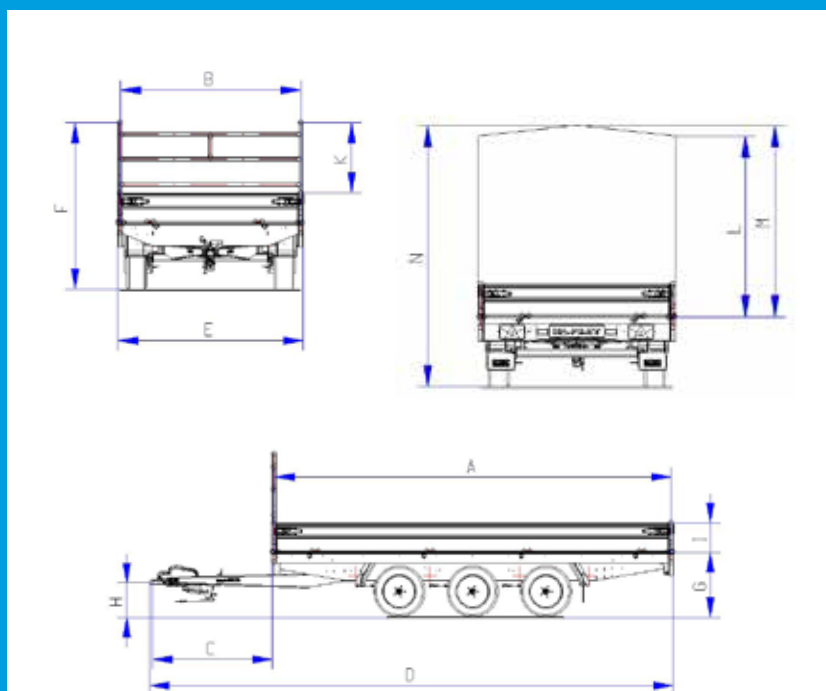
Nuttige hoogte zijkant (cm)	[L]	150
Nuttige hoogte midden (cm)	[M]	162
Totale hoogte (cm)	[N]	240

Huif 180 cm hoog

Nuttige hoogte zijkant (cm)	[L]	180
Nuttige hoogte midden (cm)	[M]	192
Totale hoogte (cm)	[N]	270

Huif 210 cm hoog

Nuttige hoogte zijkant (cm)	[L]	210
Nuttige hoogte midden (cm)	[M]	222
Totale hoogte (cm)	[N]	300



HAPERT PARABOOLVERING



ALLE VOORDELEN OP EEN RIJ

- Soepeler veersysteem
- Optimaal en constant spanningsveld
- Paraboolvering heeft een lange levensduur
- Lichter dan traditionele bladveer
- Maximaal veercomfort
- Stabiel, ook in beladen toestand
- Optimale wegligging

Paraboolveren creëren een optimale en constante lastverdeling over de gehele aanhangwagen, waardoor oneffenheden op de weg perfect worden opgevolgd. Ook in volledig beladen toestand zorgt de paraboolvering met as-schokbrekers, voor een maximaal comfort en stabiliteit van het veersysteem.

DÉ AANHANGWAGEN VOOR HET ZWAARDERE WERK

Wij weten als geen ander hoe belangrijk het is dat elke lading snel en ongeschonden zijn bestemming bereikt.

Duurzame transportoplossingen, die iedere dag weer een veilig en stabiel transport garanderen.

Voor het zwaardere werk leveren wij stabiele aanhangwagens in de gewichtsklasse van 3.500

kilogram: krachtige heavy duty-modellen met paraboolveer-as inclusief schokbrekers. Dit type aanhangwagen is speciaal ontworpen, om de zwaarste ladingen zo stabiel en comfortabel mogelijk te transporteren.



HAPERT COMPOSITET



HAPERT
AANHANGWAGENS



Bij HAPERT Aanhangwagens is innovatie een continu proces. We streven er naar onze aanhangwagens continu te innoveren en optimaliseren. In dit proces nemen we je graag mee. Onze nieuwste innovatie: de composiet vloer!

Aangezien een van de kernwaarden van HAPERT duurzaamheid is, onderzoeken we de mogelijkheden om op termijn de houten vloeren te gaan vervangen door composiet. Voor nu biedt HAPERT de composiet vloer optioneel aan. Hout is een prachtig materiaal, maar wel erg zwaar. Composiet is de helft lichter, langer bruikbaar, goed te repareren, duurzaam en makkelijk recyclebaar.

Composiet is een duurzame, hoogwaardige samenstelling van materialen. Composiet is zo sterk en licht dat het de gebruikelijke materialen als bijvoorbeeld hout en/of metalen kan vervangen. De nieuwe vloer bestaat uit thermoplastische composieten met huidlagen van glasvezel en polypropyleen. Composiet wordt opgebouwd uit een soort lasagne, laagje voor laagje vanuit vezels. Met behulp van deze twee materialen wordt een duurzaam, super sterk en lichtgewicht paneel gecreëerd.

Benieuwd naar de mogelijkheden of de vloer in het echt zien?
Benader een van onze dealers!
<https://hapert.com/nl/dealers> of scan de QR-Code.



ALLE VOORDELEN OP EEN RIJ

- Gewichtsbesparing
- Langer bruikbaar
- Zeer sterk
- Duurzaam
- Volledig recyclebaar
- Reparatiemogelijkheden
- Laagste TCO

innovation by **H-LAB**

BENIEUWD NAAR MEER?

WWW.HAPERT.COM

Alle gegevens en illustraties in deze brochure zijn gebaseerd op de specificaties van de aanhangwagen zoals die van toepassing waren bij het ter perse gaan van de brochure. De modellenreeks, technische specificaties en opties kunnen zonder voorafgaande kennisgeving gewijzigd worden. Neem voor actuele informatie contact op met je Hapert-dealer. Deze brochure is met de grootst mogelijke zorg samengesteld en er kan geen aansprakelijkheid worden aanvaard voor eventuele onjuistheden. Wijzigingen blijven voorbehouden.



HAPERT AZURE
OPEN AANHANGWAGENS